

Gebruiksaanwijzing
Gebrauchsanleitung
Operating instructions
Instructions d'operation

Fietsendrager ^(NL)

Voor dissel

Fahrradträger ^(D)

Für Deichsel

Bicycle carrier ^(GB)

For drawbar

Porte-vélo ^(F)

Sur flèche

Art.nr. 330242BL



Pro-Plus



Nederlands	2 - 3
Deutsch	4 - 5
English	6 - 7
Français	8 - 9



INHOUD

INHOUD	2
VEILIGHEIDSVOORSCHRIFTEN	2
IN DE VERPAKKING	2
MONTAGE	3



VEILIGHEIDSVOORSCHRIFTEN

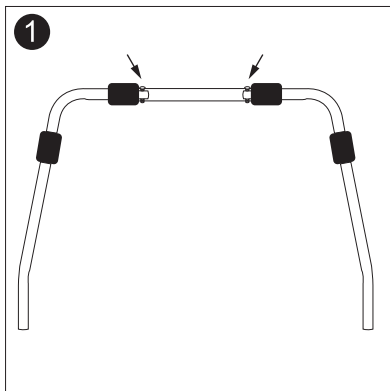
- Houd er rekening mee dat het toegestane totaalgewicht van 40kg niet wordt overschreden.
- Verdeel het gewicht altijd gelijkmatig op de fietsendrager.
- Vóór het monteren de fietsendrager zorgvuldig reinigen.
- Controleer vóór montage of de fietsendrager compatibel is met het voertuig waarop het product wordt geïnstalleerd en of de wand / achterklep van het voertuig voldoende stevigheid biedt.
- De borgmoeren voor de montagebeugels dienen eenmalig te worden gebruikt.
- Om lakschade aan het voertuig te voorkomen dient er te worden gecontroleerd, wanneer de achterklep is geopend, of er schade veroorzakende punten zijn (deze kunnen door kleine constructieve afwijkingen van de fabrikant ontstaan).
- Controleer regelmatig of de fietsendrager goed is bevestigd. Zorg ervoor dat er geen verschuivingen zijn na de eerste 10km van elke rit.
- De fietsendrager mag niet worden afgedekt. Afneembare items zoals fietsmandjes, fietspompen, kinderzitjes, etc. moeten van de fietsendrager afgehaald worden en in het voertuig worden opgeborgen.
- De fietsen dienen zowel met de spanbanden van de wieldragers als die van het buizenframe vast te worden gezet. Let er bij het bevestigen van de wielen op dat er tussen de sturen en / of de pedalen voldoende afstand tot de caravanwand behouden wordt, zodat de carrosserie niet wordt beschadigd.
- De gebruiker is verantwoordelijk dat de fietsen correct zijn bevestigd.
- Bij geen ingebruikname van de fietsendrager wordt aangeraden deze van het voertuig te verwijderen.
- De breedte van het voertuig mag niet worden overschreden.
- Houd tijdens het rijden rekening met:
 - De aanwezigheid van de fietsendrager
 - Een langere remweg
 - Het inrijden van smalle(re) straten, garages, etc.
 - Bochten en weersomstandigheden
- Wanneer het zicht verminderd is, wordt het gebruik van een extra achteruitkijkspiegel aanbevolen.
- Bij het gebruik van een aanhangwagen dient de trekhaak altijd toegankelijk te zijn en dient de ruimte voor de hoekbeweging van de aanhangwagen in acht genomen te worden volgens DIN 74058.
- PAT Europe B.V. is niet aansprakelijk voor:
 - Het niet naleven van de vermelde voorschriften
 - Schade veroorzaakt door foute montage
 - Verkeerd gebruik van de fietsendrager
 - Het verkeerd transporteren of ontoereikend onderhoud van de fietsendrager

IN DE VERPAKKING

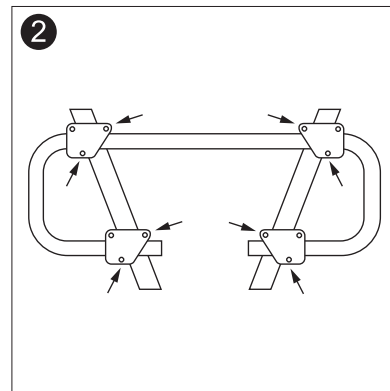




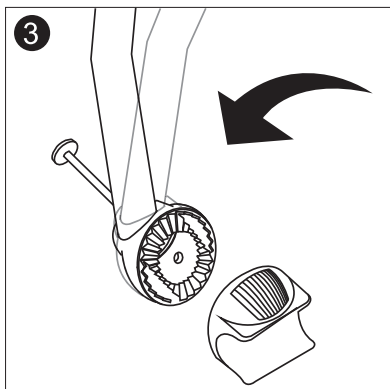
MONTAGE



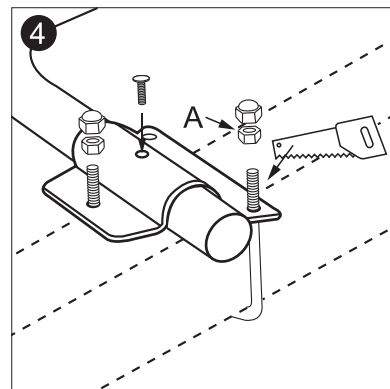
Vóórdat het bovenframe wordt geplaatst op het draagframe, dient deze eerst gemonteerd te worden.



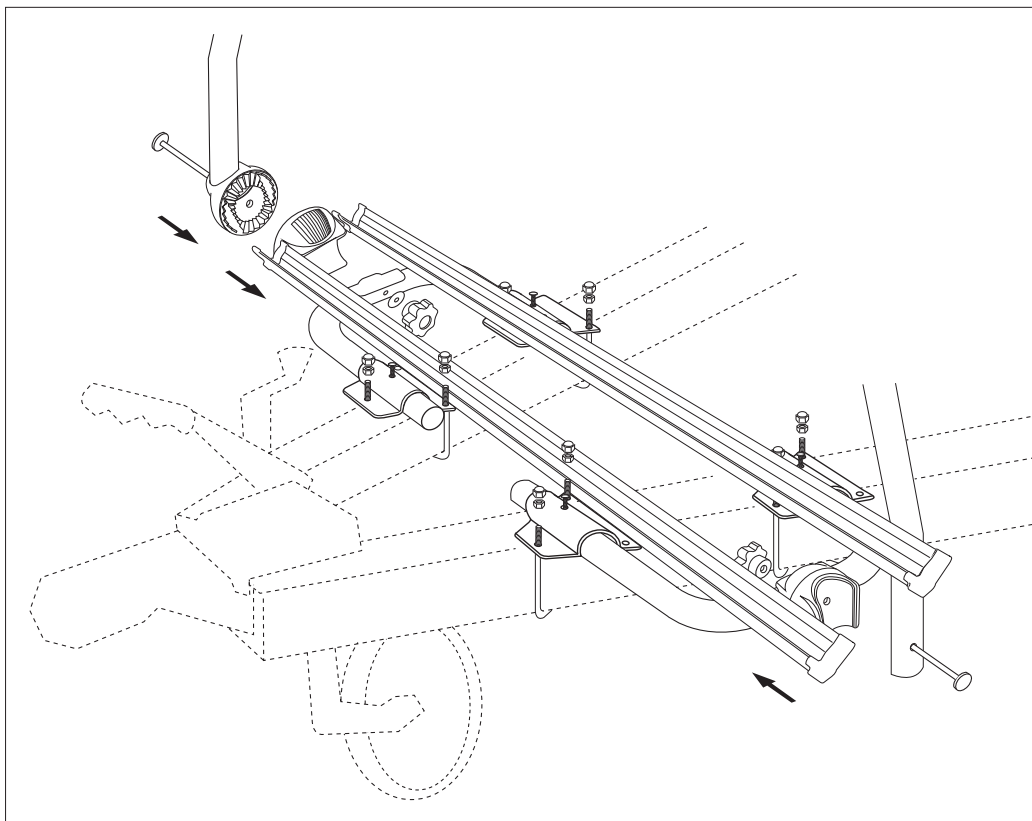
De meest voorkomende montage van het onderframe.



Het bovenframe van de fietsendrager is naar voren kantelbaar; hierdoor blijft de disselbak van de caravan bereikbaar, wanneer de fietsendrager is gemonteerd.



De hoogte van het frame van de dissel is bepalend voor het afzagen van het schroefdraad. Draai voor het afzagen eerst de moer (A) vast!





INHALT

INHALT	4
SICHERHEITSHINWEISE	4
IN DER VERPACKUNG	4
MONTAGE	5



SICHERHEITSHINWEISE

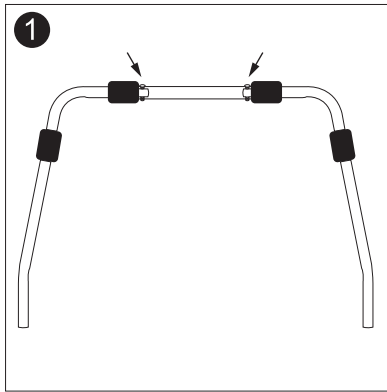
- Bitte beachten Sie, dass das zulässige Gesamtgewicht von 40kg nicht überschritten wird.
- Verteilen Sie das Gewicht immer gleichmäßig auf dem Fahrradträger.
- Reinigen Sie den Fahrradträger vor der Montage sorgfältig.
- Überprüfen Sie vor der Montage, ob der Fahrradträger mit dem Fahrzeug kompatibel und auf der Deichsel so installiert ist, das sich der Heckklappe eine ausreichende Öffnungsmöglichkeit bietet.
- Die Gewindeschrauben für die Montagehalterungen müssen einmal der Länge nach angepasst werden (siehe auch Abb. A). Danach die Kontermutter fest anziehen.
- Um Lackschäden am Fahrzeug zu vermeiden, muss bei geöffneter Heckklappe geprüft werden, ob Schäden nach der Montage dort auftreten könnten (diese können durch geringfügige bauliche Abweichungen des Herstellers verursacht werden).
- Überprüfen Sie regelmäßig, ob der Fahrradträger ordnungsgemäß angebracht ist. Stellen Sie sicher, dass nach den ersten 10km jeder Fahrt keine Verschiebungen vorhanden sind.
- Bei Nichtnutzung des Fahrradhalters ist es ratsam, abnehmbare Gegenstände wie Fahrradkörbe, Fahrradpumpen, Kindersitze usw. zu entfernen und im Fahrzeug aufzubewahren.
- Die Fahrräder müssen sowohl mit den Spanngurten des Radträgers als auch mit denen des Rohrrahmens gesichert werden. Stellen Sie beim Anbringen der Räder sicher, dass zwischen dem Lenker und / oder den Pedalen ein ausreichender Abstand zur Wohnwagenwand vorhanden ist, damit die Karosserie nicht beschädigt wird.
- Der Benutzer ist dafür verantwortlich, dass die Fahrräder korrekt befestigt sind.
- Wenn der Fahrradträger nicht mehr benutzt wird, ist es ratsam, ihn aus dem Fahrzeug zu entfernen.
- Die Breite des Fahrzeugs darf nicht überschritten werden.
- Denken Sie beim Fahren daran:
 - Das Sie einen Fahrradträger montiert haben
 - Sie einen längeren Bremsweg benötigen
 - Das Fahren in engen Straßen, Garagen usw. schwieriger sein könnte
 - Kurven und Wetterbedingungen sind ebenfalls zu berücksichtigen
- Wenn die Sicht eingeschränkt ist, wird die Verwendung eines zusätzlichen Rückspiegels empfohlen.
- Bei Verwendung eines Anhängers muss die Anhängerkupplung immer zugänglich sein und der Raum für die Winkelbewegung des Anhängers ist nach DIN 74058 zu beachten.
- PAT Europe B.V. haftet nicht für:
 - Nichteinhaltung der angegebenen Anforderungen
 - Schäden durch falsche Montage
 - Falsche Verwendung des Fahrradträgers
 - Falscher Transport oder unzureichende Wartung des Fahrradträgers

IN DER VERPACKUNG

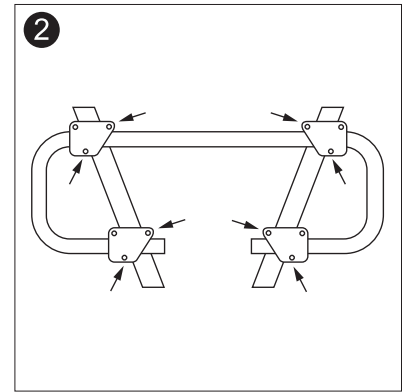




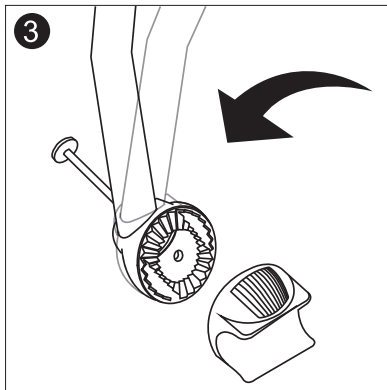
MONTAGE



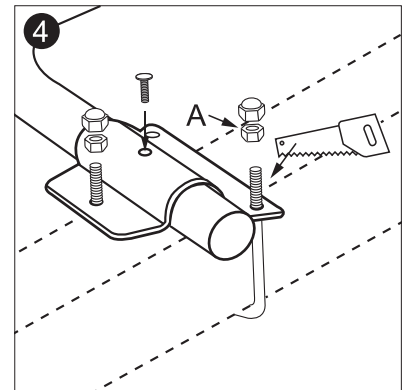
Bevor der obere Rahmen auf den Tragrahmen gesetzt wird, muss er zuerst montiert werden.



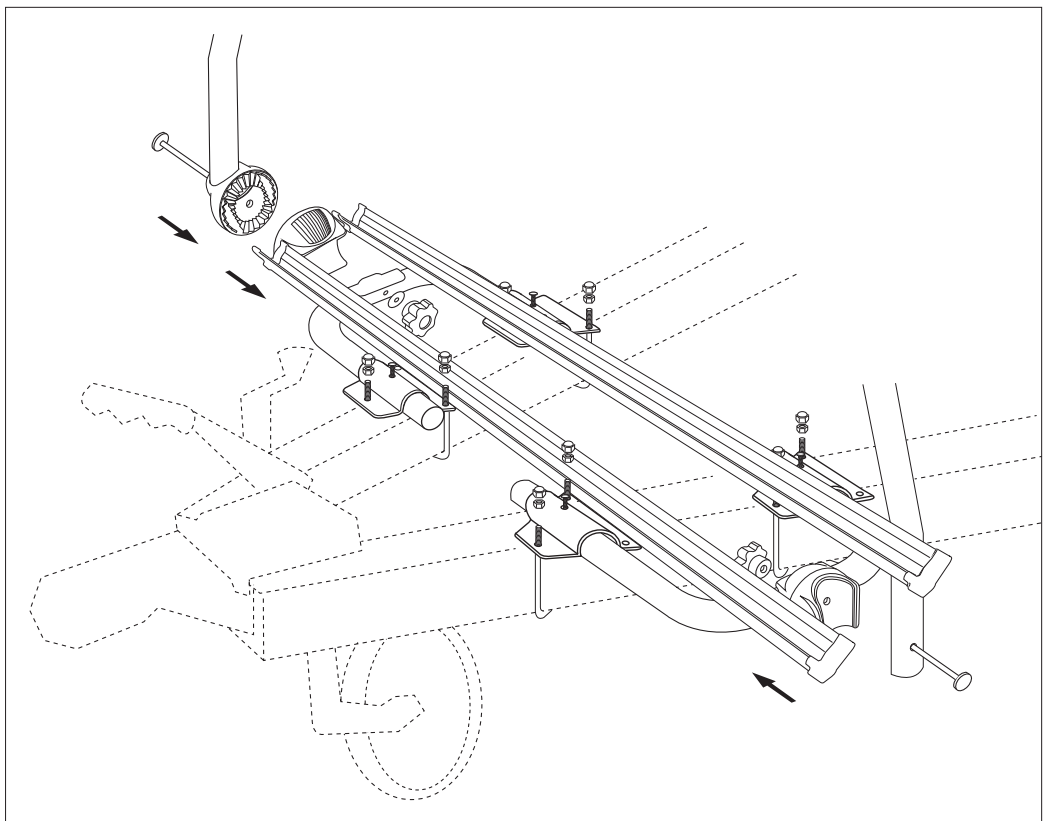
Die häufigste Montage des unteren Rahmens.



Der obere Rahmen des Fahrradträgers kann nach vorne gekippt werden; Dadurch bleibt die Deichsel des Wohnwagens zugänglich, wenn der Fahrradträger montiert ist.



Die Höhe des Rahmens der Deichsel bestimmt das Schneiden des Gewindes. Ziehen Sie zuerst die Mutter (A) an, bevor Sie schneiden!





INDEX

INDEX	6
SAFETY INSTRUCTIONS	6
IN THE PACKAGING	6
MOUNTING	7



SAFETY INSTRUCTIONS

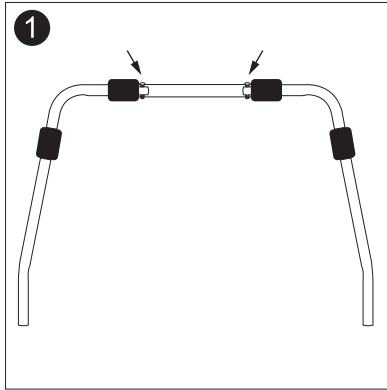
- Please note that the permitted total weight of 40kg is not exceeded.
- Always distribute the weight evenly on the bicycle rack.
- Carefully clean the bicycle carrier before mounting.
- Before mounting, check that the bicycle carrier is compatible with the vehicle on which the product is installed and that the vehicle's wall / tailgate offers sufficient strength.
- The lock nuts for the mounting brackets must be used once.
- To prevent paint damage to the vehicle, it must be checked when the tailgate is open, whether there are any damage causing points (these may be caused by minor structural deviations from the manufacturer).
- Regularly check whether the bicycle carrier is properly attached. Make sure there are no shifts after the first 10km of each ride.
- The bicycle carrier may not be covered. Detachable items such as bicycle baskets, bicycle pumps, child seats, etc. must be removed from the bicycle rack and stored in the vehicle.
- The bicycles must be secured both with the tensioning straps of the wheel carriers and those of the tube frame. When attaching the wheels, make sure that there is a sufficient distance between the handlebars and / or the pedals for the caravan wall so that the bodywork is not damaged.
- The user is responsible for ensuring that the bicycles are correctly attached.
- If the bicycle carrier is not used for the first time, it is advisable to remove it from the vehicle.
- The width of the vehicle may not be exceeded.
- Keep in mind while driving:
 - The presence of the bicycle carrier
 - A longer braking distance
 - Entering narrow (er) streets, garages, etc.
 - Bends and weather conditions
- When visibility is reduced, the use of an additional rear view mirror is recommended.
- When using a trailer, the towbar must always be accessible and the space for the angular movement of the trailer must be observed in accordance with DIN 74058.
- PAT Europe B.V. is not liable for:
 - Non-compliance with the stated requirements
 - Damage caused by incorrect assembly
 - Incorrect use of the bicycle carrier
 - Incorrect transport or insufficient maintenance of the bicycle carrier

IN THE PACKAGING

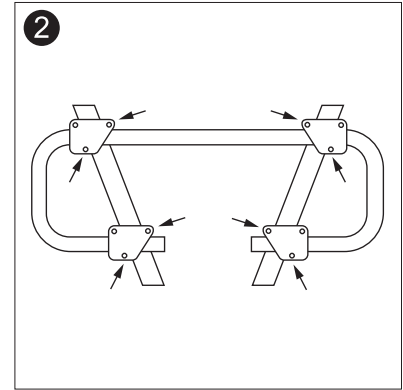




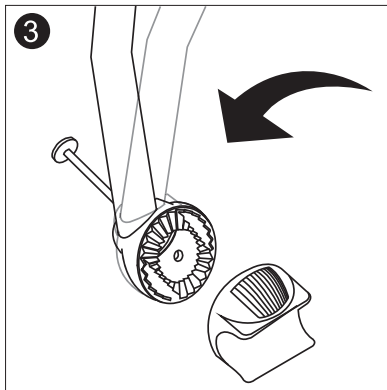
MOUNTING



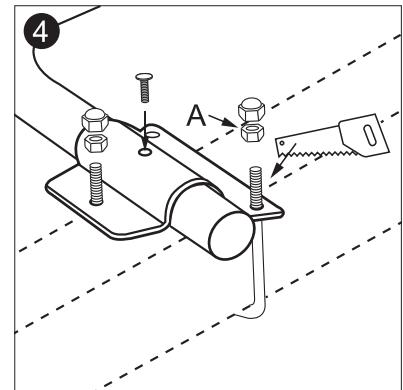
Before the top frame is placed on the support frame, it must first be mounted.



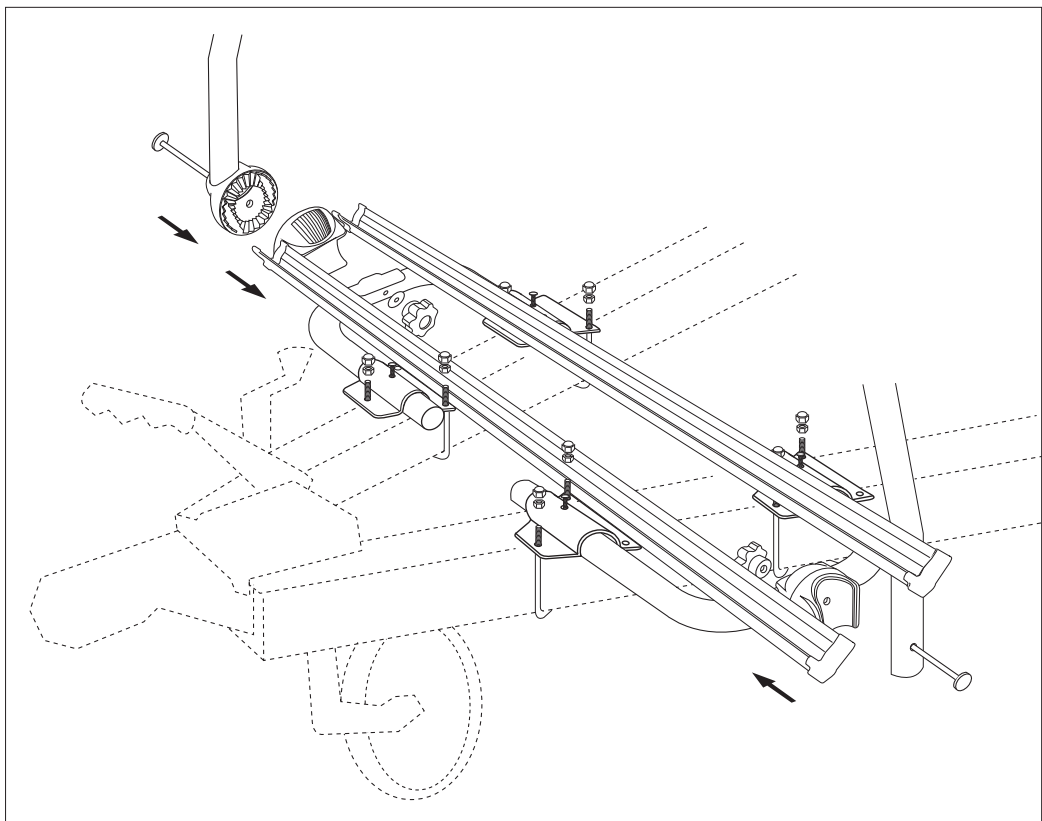
The most common mounting of the bottom frame.



The top frame of the bicycle carrier can be tilted forward; as a result, the drawbar of the caravan remains accessible when the bicycle carrier is mounted.



The height of the frame of the drawbar determines the cutting of the thread. Tighten the nut (A) first before cutting!





CONTENU

CONTENU	8
INSTRUCTIONS DE SÉCURITÉ	8
DANS L'EMBALLAGE	8
MONTAGE	9



INSTRUCTIONS DE SÉCURITÉ

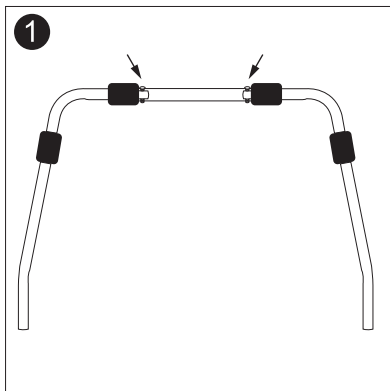
- Veuillez noter que le poids total autorisé de 40kg n'est pas dépassé.
- Répartissez toujours le poids uniformément sur le porte-vélos.
- Nettoyez soigneusement le porte-vélos avant le montage.
- Avant le montage, vérifiez si le porte-vélos est compatible avec le véhicule sur lequel le produit est installé et si le mur / hayon du véhicule offre une résistance suffisante.
- Les contre-écrous des supports de montage doivent être utilisés une seule fois.
- Pour éviter d'endommager la peinture du véhicule, il faut vérifier lorsque le hayon est ouvert, s'il y a des points causant des dommages (ceux-ci peuvent être causés par des déviations structurelles mineures du fabricant).
- Vérifiez régulièrement si le porte-vélos est correctement fixé. Assurez-vous qu'il n'y a pas de jeu après les 10 premiers kilomètres de chaque trajet.
- Le porte-vélos peut ne pas être couvert. Les articles détachables tels que les paniers à vélo, les pompes à vélo, les sièges pour enfants, etc. doivent être retirés du porte-vélos et rangés dans le véhicule.
- Les vélos doivent être fixés à la fois avec les sangles de tension des porte-roues et avec celles du cadre tubulaire. Lors de la fixation des roues, assurez-vous qu'il existe une distance suffisante entre le guidon et / ou les pédales pour la paroi de la caravane afin d'éviter d'endommager la carrosserie.
- L'utilisateur est responsable de s'assurer que les vélos sont correctement attachés.
- Si le porte-vélos n'est pas utilisé pour la première fois, il est conseillé de le retirer du véhicule.
- La largeur du véhicule ne doit pas être dépassée.
- Gardez à l'esprit lorsque vous conduisez:
 - La présence du porte-vélos
 - Une distance de freinage plus longue
 - Le passage dans des rues étroites, des garages, etc.
 - Les virages et conditions météorologiques.
- Lorsque la visibilité est réduite, l'utilisation d'un rétroviseur supplémentaire est recommandée.
- Lors de l'utilisation d'une remorque, l'attelage doit toujours être accessible et l'espace pour le mouvement angulaire de la remorque doit être respecté conformément à la norme DIN 74058.
- PAT Europe B.V. n'est pas responsable:
 - Du non-respect des exigences énoncées
 - Des dommages causés par un montage incorrect
 - De l'utilisation incorrecte du porte-vélos
 - D'un transport incorrect ou d'un entretien insuffisant du porte-vélos

DANS L'EMBALLAGE

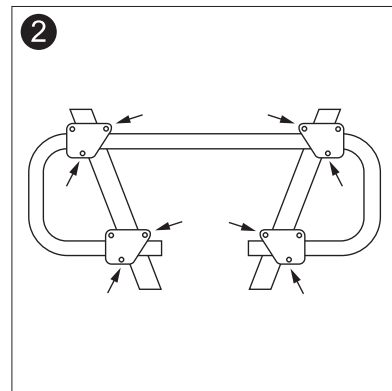




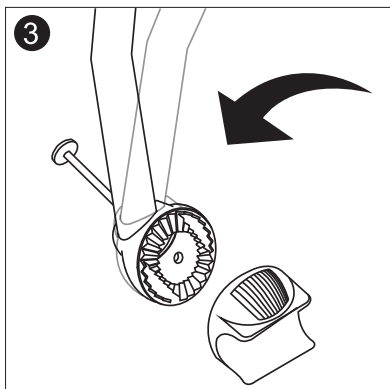
MONTAGE



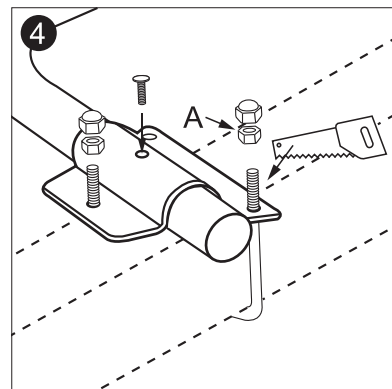
Avant de placer le cadre supérieur sur le cadre de support, il doit d'abord être monté.



Le montage le plus courant du cadre inférieur.



Le cadre supérieur du porte-vélos peut être incliné vers l'avant; en conséquence, le timon de la caravane reste accessible lorsque le porte-vélos est monté.



La hauteur du cadre du timon détermine la coupe du fil. Serrer l'écrou (A) avant de couper!

